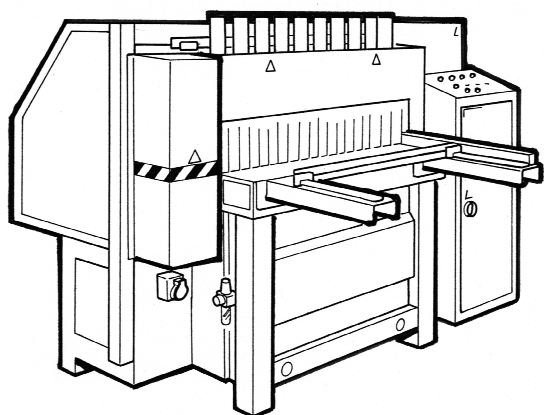


## Big 1000



Masina de frezat si slefuit in unghi de 90°  
 Dimensiune maxima a materialului: 200mm  
 inaltime si 1000mm lungime.  
 Motor freza: 2.2 Kw

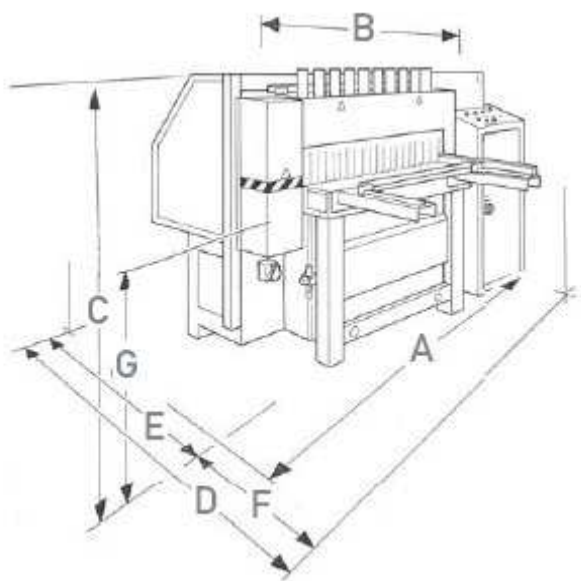
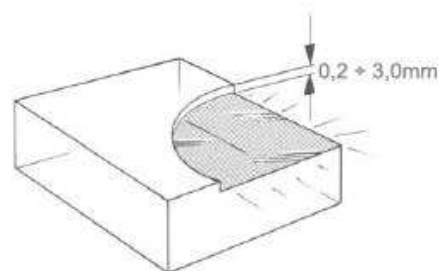
### TEHNOLOGIE PENTRU PRELUCRAREA MATERIALELOR PLASTICE

BIG 1000 este conceputa pentru obtinerea de slefui sau frezari mecanice in materiale acrilice cu precizie mare. Se pot freza blocuri de PMMA si produse similare.

BIG 1000 poate inlatura intre 0,2 si 3,0mm de material, lasand suprafata perfect slefuita.

O alta caracteristica importanta a acestei masini este simplitatea in utilizare si anume:

- dupa punerea piesei la marginea zonei de frezare, inceperea procesului de prelucrare este data de simpla apasare a butonului START.



Descriere	Unitate de masura	Valoare
A	mm	2100
B	mm	1100
C	mm	1560
D	mm	1550
E	mm	1100
F	mm	450
G	mm	940
Tensiune	Volt	380
Putere	KW	2.2
Greutate	Kg	1280

distribuitor:

**mons medius**<sup>®</sup>  
 i n v e s t m e n t s

**sediu:**

RO-430362, Baia Mare, str. Granicerilor nr. 79  
 T +40 262 259 203, 259 204 F +40 262 279 544

**birou comercial:**

RO-014354, Bucuresti, str. Siriului nr. 60A, sect.1  
 T +40 21 232 24 81, 232 24 82 F +40 21 232 06 29  
 E info@monsmedius.ro  
 W www.monsmedius.ro